



سقف و سایبان اتوماتیک



کرکره های اتوماتیک



دریهای اتوماتیک



زدگیر و اعلام سرقت



راهبندهای اتوماتیک



دوربین مدار بسته



هوشمند سازی



کنترل دسترسی و قفل



اعلام و اطفاء حریق



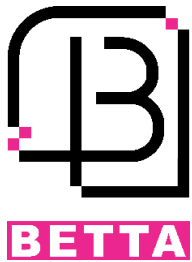
آیفون تصویری



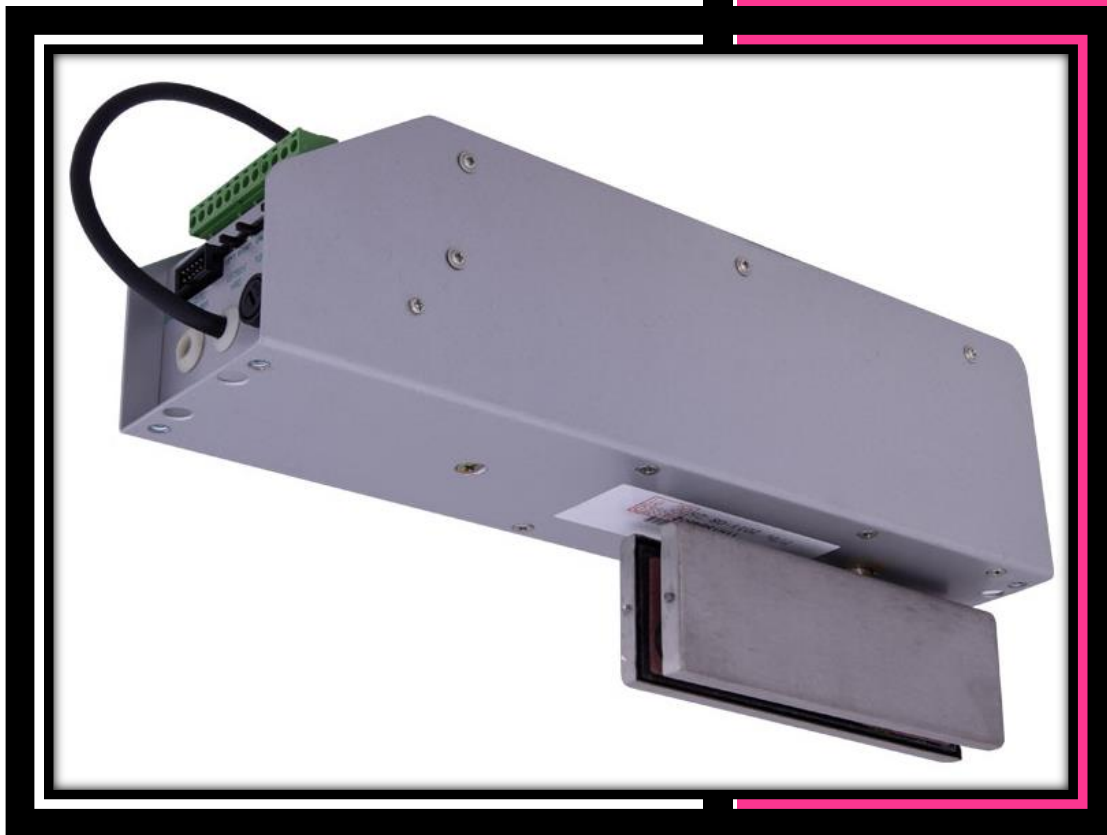
آنتن مرکزی



درب ضد سرقت و ضد حریق



اپراتور بازویی 1902



www.kashanehgroup.com

گروه مهندسی کاشانه

فروش استان اصفهان: ۰۹۱۳۰۲۲۲۰۲۵

فروش تهران و شهرستان: ۰۹۱۲۰۳۳۱۵۵۳

لطفا قبل از نصب اپراتور، دفترچه راهنمای نصب را با دقت بخوانید.

- سیم اتصال به زمین را چک کنید، از آنجایی که جنس بدنه اپراتور فلز است و احتمال برق گرفتگی وجود دارد حتما از اتصال سیم به زمین اطمینان حاصل نمایید.
- از استفاده اپراتور در محیط‌های بیش از حد مرطوب خودداری کنید. رطوبت زیاد به تجهیزات الکتریکی داخل آسیب خواهد زد.
- اپراتور را به ولتاژ ورودی بیش از حد مجاز وصل نکنید که باعث آسیب دیدن دستگاه می‌شود.
- در هنگام قطع برق ورودی و یا هنگام حرکت درب هرگز آن را با دست باز و بسته نکنید، چرا که باعث سوختن اپراتور می‌شود.
- برای جلوگیری از برخورد درب با عابر به خصوص در مکان‌هایی که افراد سالمند یا کودکان تردد می‌کنند، استفاده از فتوسل (چشم الکترونیک) توصیه می‌شود.
- از تعویض قطعات و یا تعمیر اپراتور جدا خودداری کنید زیرا باعث عملکرد نامناسب دستگاه خواهد شد.
- هرگاه در عملکرد دستگاه مشکلی به وجود آمد با خدمات پس از فروش شرکت تماس حاصل نمایید.
- لطفا موارد توصیه شده جهت نصب را با دقت مطالعه نمایید تا از بروز هرگونه آسیب دیدگی جلوگیری نمایید.
- این اطلاعات جهت حفاظت جان عابریین جمع آوری شده لطفا در نگه داری از آن کوشا باشید.

فهرست

3 مشخصات
3 تجهیزات جانبی قابل استفاده برای اپراتور 1902
3 LED نشان دهنده وضعیت
3 پارامترهای اصلی
4 نصب اپراتور
4 روش های نصب و راه اندازی اپراتور
5 نکات قابل توجه در هنگام نصب
5 اندازه های نصب
6 نصب اپراتورهای شیشه ای بدون فریم
8 اتصال تجهیزات جانبی
9 معرفی کانکتورهای اپراتور 1902
10 سیم کشی
10 عیب یابی
11 عیب یابی جهت های باز و بسته شدن درب
11 3.2 عیب یابی بوسیله پروگرامر
14 مدیریت ریموت کنترل
15 ریموت کنترل
15 رادار و سایر تجهیزات جانبی
16 قطعات موجود در پکیج
17 عیب یابی

مشخصات

لطفا راهنمای نصب را قبل از نصب دستگاه مطالعه نمایید.
اپراتور مدل 1902 جزء تجهیزات هوشمندی است که از به روزترین تکنولوژی‌های موجود در صنعت اتوماسیون ساخته شده است. آسایش و رفاه را با استفاده از این دستگاه تجربه کنید.

تجهیزات جانبی قابل استفاده برای اپراتور 1902

1. انواع لوازم جانبی کنترل دسترسی درب مانند: کارتخوان، سیستم‌های اثر انگشتی و
2. انواع سیستم‌های حفاظتی داخل ساختمان مانند: سنسور، دستگاه اعلام آتش سوزی، سیستم‌های دزدگیر، شستی تحریک دست و ...

LED نشان دهنده وضعیت

وضعیت تغذیه

- LED سبز رنگ: نشان دهنده وضعیت عملکرد دستگاه
- LED قرمز رنگ: نشان دهنده تغذیه ورودی دستگاه

وضعیت عملکرد درب

- LED سبز رنگ: باز شدن درب
- LED زرد رنگ: بسته شدن درب

پارامترهای اصلی

- زاویه باز شو درب: $0\sim 90^\circ$ (قابل تنظیم)
- سرعت باز و بسته شدن درب: 2.5~6s (قابل تنظیم)
- زمان Auto close: 0~30s
- منبع تغذیه: 220V \pm 10% 50~60 Hz
- توان مصرفی: 25W در حین کار و 5W در حالت Standby
- تغذیه خروجی جانبی: 12V_{DC}, 0.5A

- مجهز به حفاظت داخلی شامل: حفاظت دمایی، بالا رفتن بیش از حد مجاز ولتاژ، برخورد با مانع
- قابل استفاده برای درب‌های تک لنگه بدون فریم با حداکثر وزن 100 کیلوگرم و حداکثر عرض 100 سانتی‌متر

نصب اپراتور

- اپراتور قابلیت باز شدن به چپ یا راست را دارد و برحسب نوع درب می‌توان آن را سمت چپ یا راست درب نصب کرد.

درب می‌تواند در حالت‌های زیر استفاده گردد:

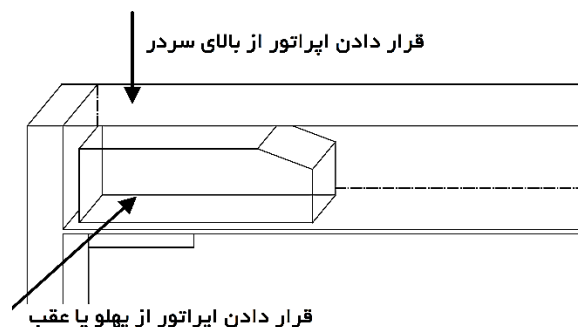
- درب اتوماتیک با اتصال رادار
- درب اتوماتیک با اتصال سیستم کنترل از راه دور، کارت خوان و یا دیگر سیستم‌های کنترل دسترسی درب
- درب اتوماتیک قابل کنترل با شستی تحریک دست (سیم کشی شده)
- باز و بسته شدن خودکار درب در هنگام آتش‌سوزی (با اتصال به سیستم اطفای حریق)
- بسته شدن اتوماتیک درب در هنگام سرقت (فرمان از دزدگیر)
- قابلیت کار با یک اپراتور دیگر جهت درب‌های 2 لنگه (همزمان سازی عملکرد دو اپراتور)

روش‌های نصب و راه‌اندازی اپراتور

1. نصب از بالا یا کنار سردر

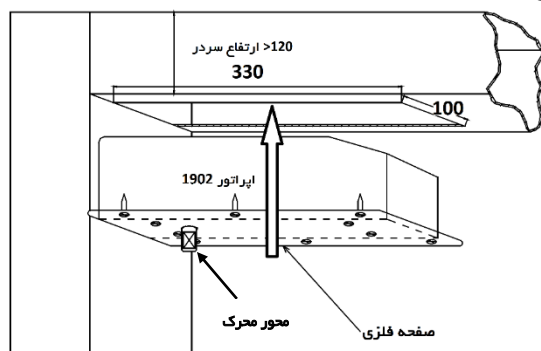
توجه: مطمئن شوید که فضای کافی بالای سردر جهت قرار گیری و نصب اپراتور وجود داشته باشد.

اگر فریم سردر از جنس فلز است، باید اپراتور را از بالا و یا پهلو داخل سردر قرار دهید.



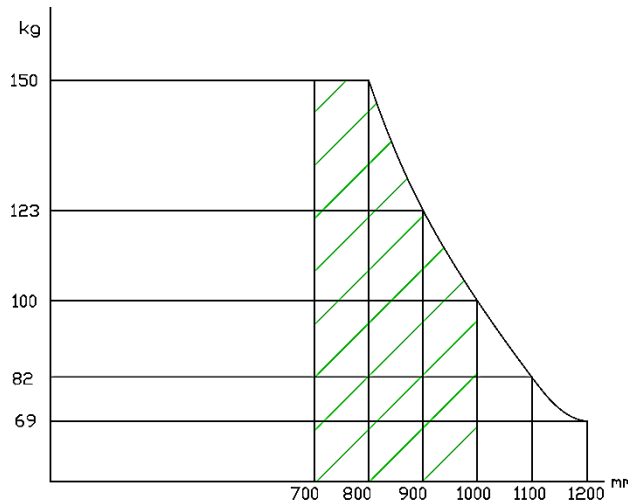
2. تنظیم اپراتور از قسمت زیرین سردر

- طول محور محرک 25mm است. این محور باید حداقل 15mm خارج از سردر باشد تا درب را محکم نگه‌داشته و ایمنی نصب کاملاً رعایت شود. چنانچه فریم سردر ضخیم‌تر از حد معمول باشد اپراتور را باید از قسمت تحتانی نصب کرد.



نکات قابل توجه در هنگام نصب

حداکثر وزن و عرض درب: لطفاً جهت اطلاع از حداکثر وزن هر درب به دیاگرام مقابل توجه کنید، همچنین در نظر داشته باشید وزن بیش از حد مجاز، باعث عملکرد نامناسب اپراتور می‌شود.



اندازه‌های در نظر گرفته شده جهت نصب: اپراتور باید دقیقاً در محل و اندازه‌های ذکر شده در کتابچه راهنما نصب شود. هرگونه سهل انگاری در نصب موجب خطا در عملکرد اپراتور می‌شود. حتی ممکن است منجر به سوختن دستگاه شود. توجه کنید که محور محرک اپراتور و محور پایینی درب در یک راستا باشند.

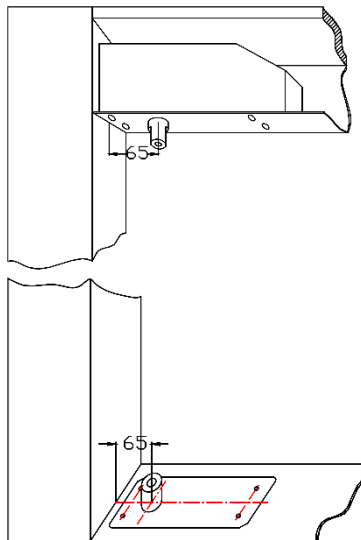
توجه: اگر از گیره‌های محکم کننده کوچک استفاده می‌کنید طول درب شیشه‌ای باید کمتر از 900mm باشد و همچنین شیشه تنظیم شده باشد.

اندازه‌های نصب

توجه: مطمئن شوید که عمق سردر بیشتر از 110mm و طول آن بیشتر از 120mm باشد.

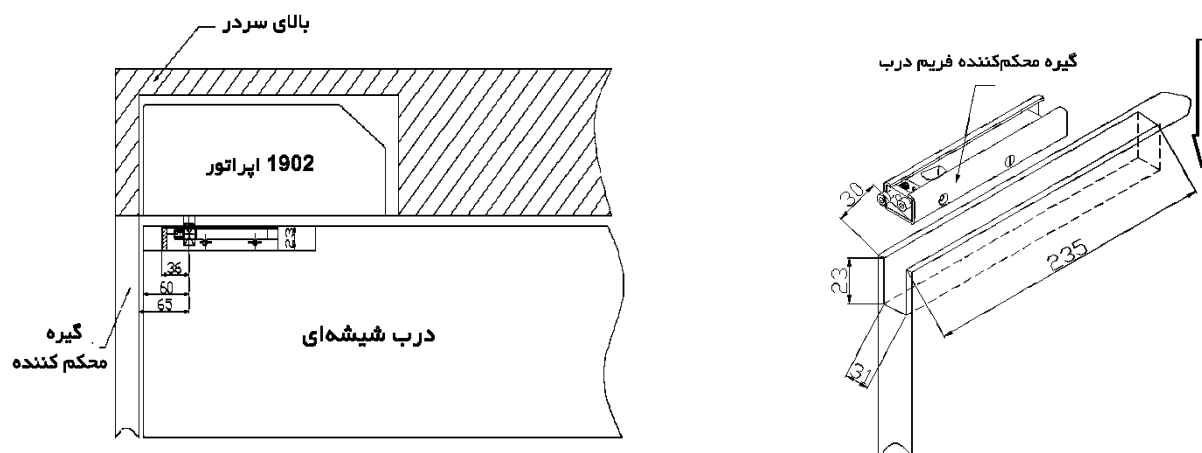
1. نصب فریم درب

- مکان نصب را مطابق شکل تنظیم کنید.



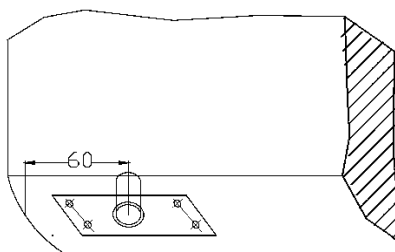
2. نصب گیره محکم کننده بالای درب:

برای فریم‌های فلزی و چوبی، مطابق تصویر ذیل، برشی با اندازه مناسب برای گیره در بالای صفحه درب ایجاد کنید، گیره محکم کننده درب را داخل آن قرار داده و محکم کنید.

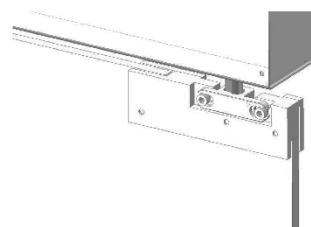
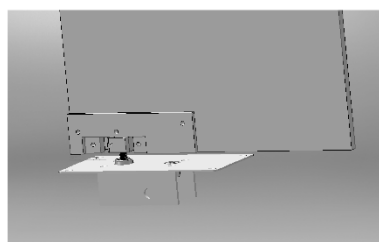
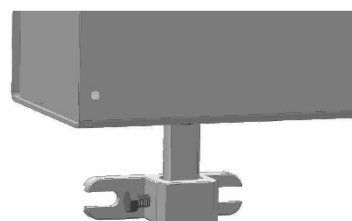
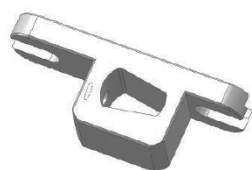


3. نصب محور پایینی:

محور پایینی درب باید با محور محرک اپراتور در یک راستای عمودی قرار گیرند.



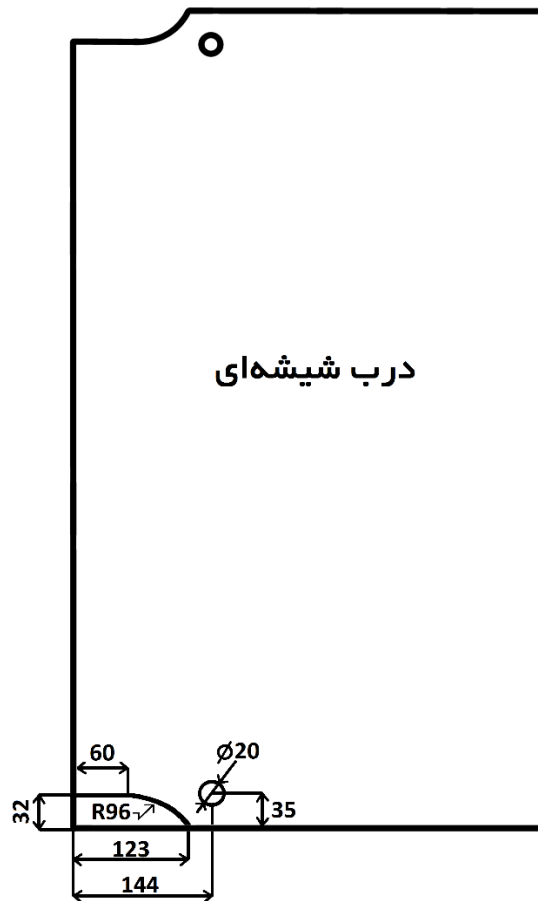
نصب اپراتورهای شیشه‌ای بدون فریم



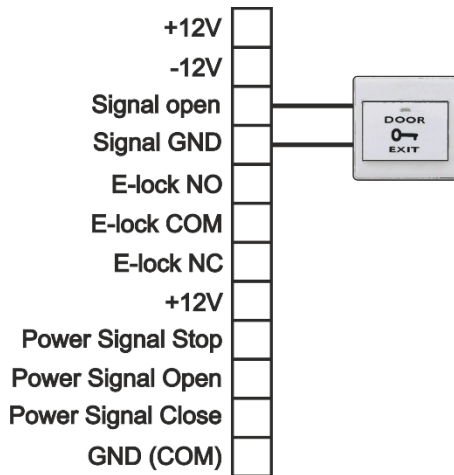
تنظیم محور: از آچار بوکس جهت تنظیم ارتفاع محور محرک استفاده نمایید.

نکات قابل توجه در هنگام نصب

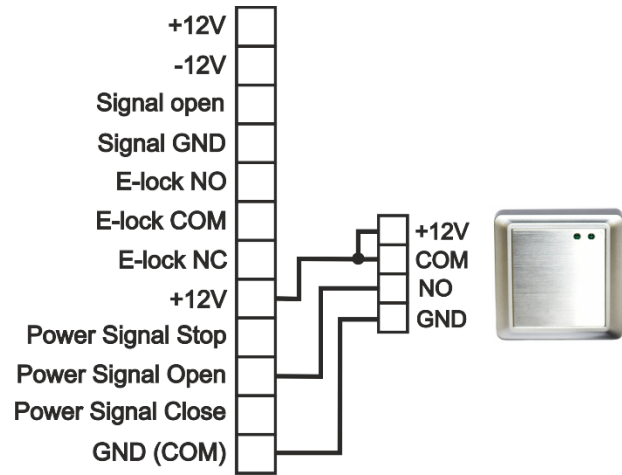
- 1- به جهت قرارگیری مناسب محور محرک در داخل محکم کننده درب توجه نمایید.
- 2- محور محرک اپراتور با محور پایین درب باید در یک راستای عمودی قرار گیرد.
- 3- جهت جلوگیری از افتادگی درب پیچ‌های محور پایینی درب را محکم کنید.
- 4- تمام پیچ و مهره‌های محکم کننده را جهت جلوگیری از بروز هرگونه مشکلی محکم کنید.
- 5- چنانچه گیره نگه‌دارنده گم شود اپراتور جهت حرکت صحیح درب را تشخیص نمی‌دهد و موجب بروز مشکلات جدی خواهد شد.
- 6- اگر از گیره اتصال شیشه‌ای استاندارد (patch fittings) استفاده می‌کنید، جهت برش به تصویر زیر توجه نمایید.



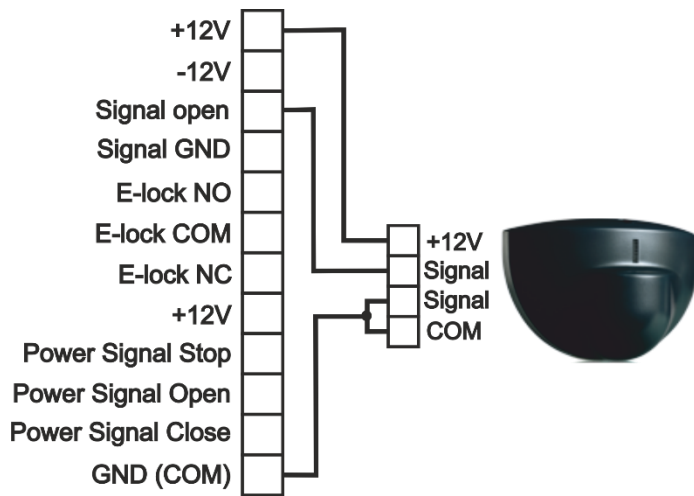
اتصال تجهیزات جانبی



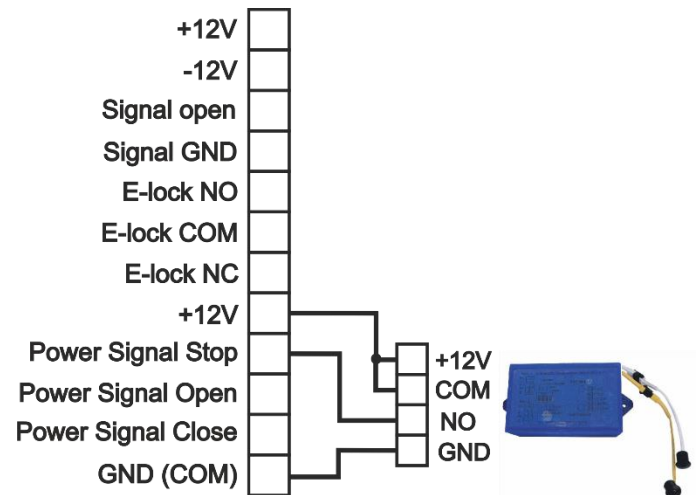
شستی تحریک دست



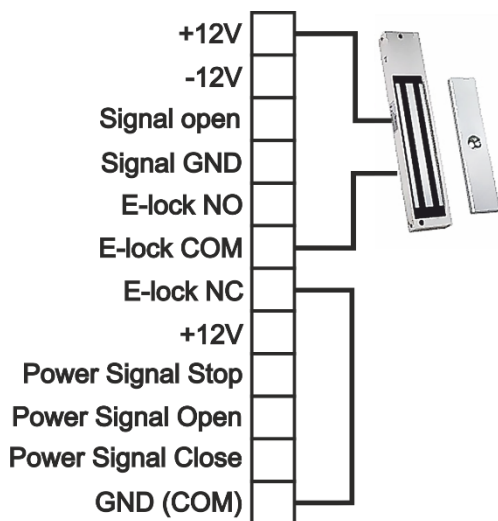
سیستم کنترل دسترسی



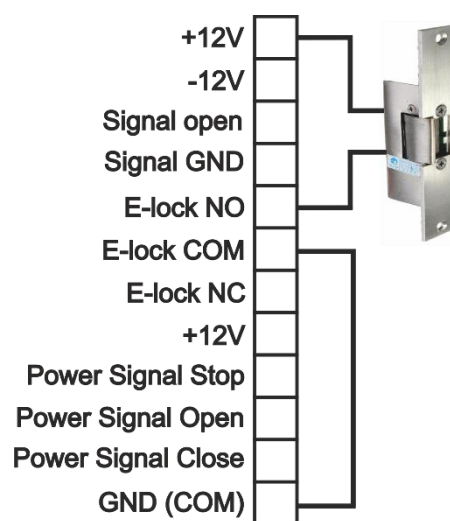
رادار



چشمی (فتوسل) بین درب



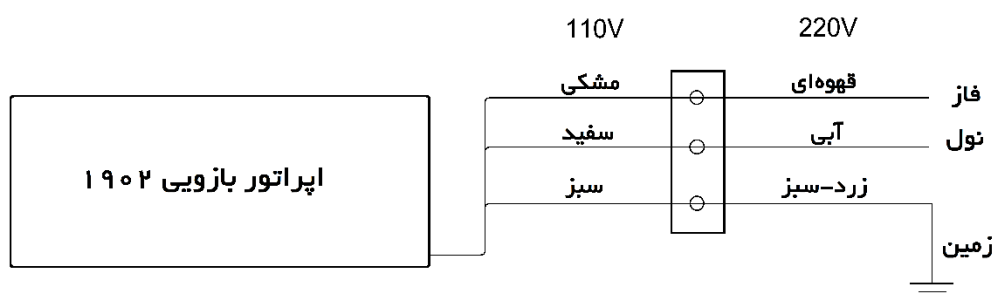
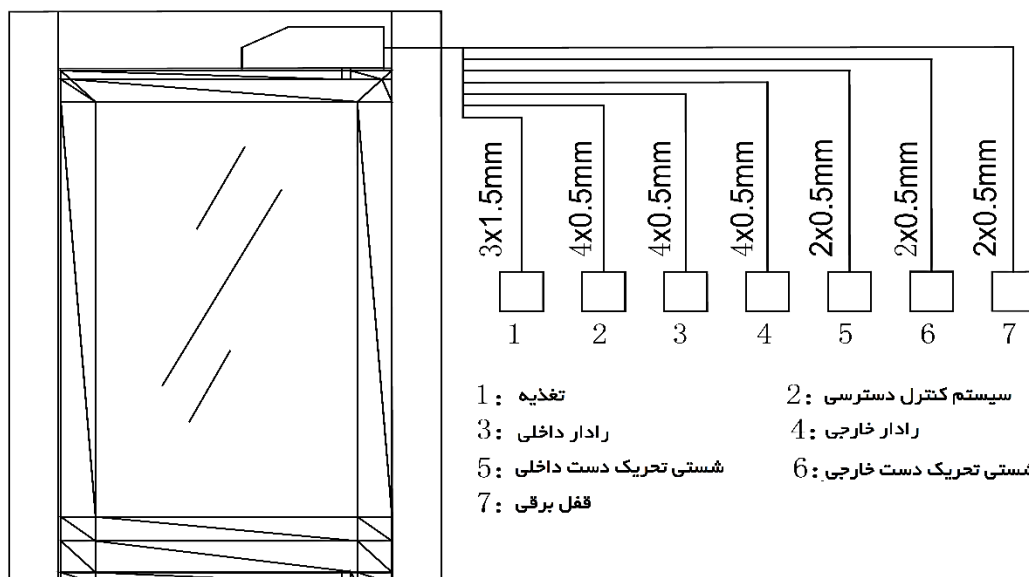
قفل نرمال بسته (NC)



قفل نرمال باز (NO)

معرفی کانکتورهای اپراتور 1902

تغذیه 12V _{DC} , 500mA برای تجهیزات جانبی	+12V
منفی تغذیه	-12V
فرمان باز شو اصلی، سطح فرمان سیگنال کمتر از 0.5V است. برای رادار، سیستم کنترل دسترسی و ...	Signal open
سیگنال 0V (GND)	Signal GND
کانکتور NO قفل برقی	Electric lock NO
کانکتور COM قفل برقی	Electric lock COM
کانکتور NC قفل برقی	Electric lock NC
تغذیه 12V _{DC} , 500mA برای تجهیزات جانبی	+12V
توقف حرکت درب، سطح فرمان سیگنال بالاتر از 3.5 است. برای فتوسل (چشمی بین درب)	Power signal stop
فرمان باز شو درب، سطح فرمان سیگنال بالاتر از 3.5 است. برای رادار و سیستم کنترل دسترسی	Power signal Open
فرمان بسته شو درب، سطح فرمان سیگنال بالاتر از 3.5 است. برای سیستم ضد سرقت	Power signal Close
تغذیه منفی	GND (COM)



نکاتی که در سیم بندی مهم است:

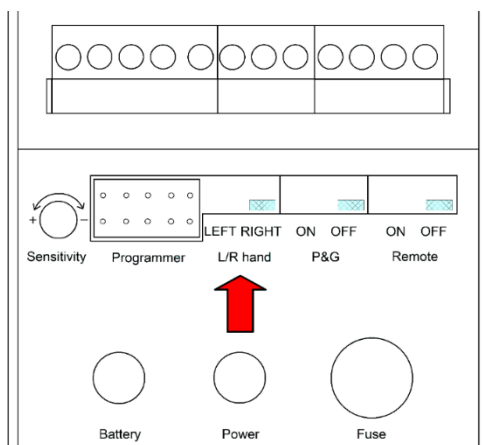
- 1- طول سیم‌کشی را تا جایی که می‌توانید کوتاه کنید.
 - 2- سیم‌ها را به شکلی مناسب ببندید و محکم کنید.
 - 3- بهتر است سیم Earth اپراتور به زمین نصب شود، سیم اتصال به زمین باید 30~50mm بلندتر از سیم برق تغذیه باشد.
- تجهیزات جانبی که تغذیه خود را از اپراتور دریافت می‌کنند، جریان مصرفی آن‌ها نباید از 500 میلی‌آمپر بیشتر باشد.

عیب‌یابی


برای تسریع در عیب‌یابی، تمام سیم‌های اتصال تجهیزات جانبی را از اپراتور قطع کنید. ابتدا عملکرد اپراتور را به تنهایی بررسی نمایید. در صورت عملکرد صحیح، لوازم جانبی مانند رادار، مرکز کنترل دسترسی، کلید فشاری و ... را یکی یکی و به ترتیب به اپراتور وصل کرده و صحت عملکرد آن را تست کنید.

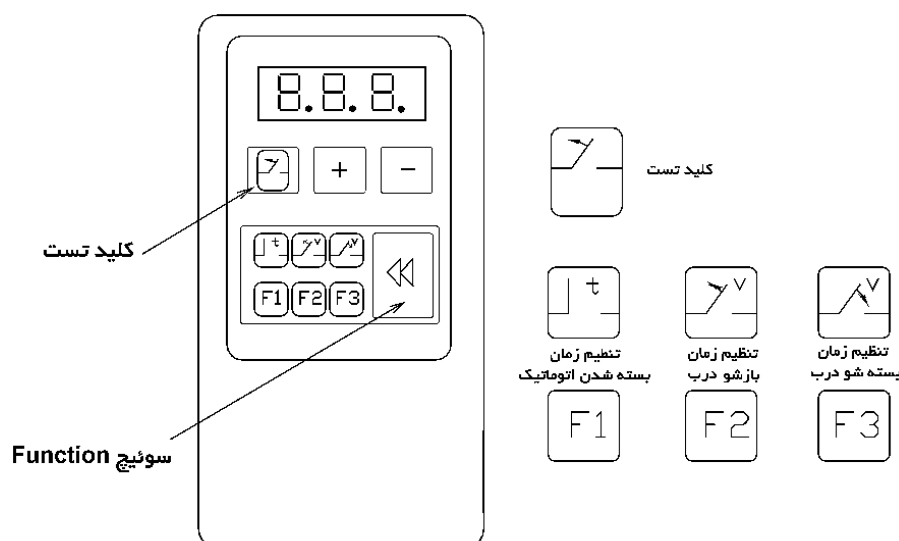
عیب‌یابی جهت‌های باز و بسته شدن درب

قبل از روشن کردن دستگاه از سالم بودن و نصب صحیح سیم‌ها اطمینان حاصل کنید. اپراتور به محض روشن شدن تست خودکار اولیه انجام می‌دهد. بدین گونه که بدون توجه به این که درب در چه حالتی قرار دارد، درب به صورت خودکار و به آرامی بسته می‌شود. اگر درب شروع به باز شدن کرد و LED زرد روشن شد، موقعیت سوئیچ L/R را به سمت دیگر تغییر دهید.



3.2 عیب‌یابی بوسیله پروگرامر

- برق ورودی اپراتور را قطع کرده، سپس پروگرامر را به کانکتور Programmer متصل و برق ورودی را وصل کنید.
- دکمه Function  را برای انتخاب عملکرد و تنظیمات مورد نظر تان فشار دهید. با هر بار فشردن این دکمه یکی از کلیدها فعال شده و تنظیمات مربوط به آن قابل تغییر و تنظیم خواهد بود.
- اگر دکمه Function را بیش از 3 ثانیه فشرده و نگه‌دارید، برنامه Programmer به صورت خودکار وارد صفحه دوم که شامل " باز شدن با تأخیر"، " باز شدن درب با فشار دست"، "میزان حساسیت باز شدن درب با فشار دست"، "قدرت اولیه باز شدن درب با فشار درب" است، می‌شود.
- برای تنظیم پارامترها از "-" و "+" استفاده کنید. (+ برای افزایش و - برای کاهش)
- بعد از تنظیم پارامترهای مورد نیاز، دکمه تست را جهت بررسی نحوه عملکرد اپراتور فشار دهید. چنانچه دکمه تست را بیشتر از سه ثانیه فشار دهید تمام پارامترها به تنظیمات کارخانه باز می‌گردد.
- بعد از اتمام عیب‌یابی Programmer را جدا کنید.



بسته شدن اتوماتیک (Auto close): زمان بسته شدن اتوماتیک درب بین 0~60s قابل تنظیم است. سرعت باز شدن درب: سرعت باز شدن درب از 0~36 قابل تنظیم است. زمان باز شدن درب از 0 تا 90 درجه بین 2 تا 6 ثانیه است.

سرعت بسته شدن درب: سرعت باز شدن درب از 0~36 قابل تنظیم است. زمان باز شدن درب از 0 تا 90 درجه بین 2 تا 6 ثانیه است.

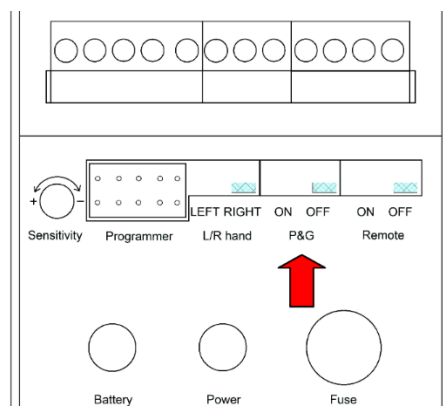
F1: تنظیم قدرت موتور: این مقدار در 12 رتبه قابل تنظیم است. مقدار بیشتر نشانگر قدرت بالاتر است.
F2: تنظیم زمان تاخیر باز شدن درب: هنگامی که اپراتور سیگنال باز شدن درب را دریافت می‌کند، بر اساس زمان تنظیم شده در این منو، درب قبل از باز شدن تاخیر داشته تا قفل باز شود، سپس درب شروع به باز شدن خواهد کرد. این گزینه برای جلوگیری از باز شدن درب قبل از فعال شدن قفل است که از فشار به اپراتور و خراب شدن قفل جلوگیری شود.

F3: تنظیم سرعت باز شدن آهسته درب: هنگامی که درب مقدار 70° باز می‌شود، درب در ادامه مسیر باز شو با سرعت آهسته به حرکت خود ادامه خواهد داد. این سرعت با استفاده از این منو و در 12 رتبه قابل تنظیم است. اعداد بزرگتر نشان دهنده میزان سرعت آهسته باز شدن بیشتر است.

توجه: اگر دکمه تست بیش از 3 ثانیه نگه داشته شود تمام مقادیر به تنظیمات کارخانه باز خواهند گشت.

سوئیچ Push & Go

هنگامی که درب را با استفاده از دست فشار می‌دهید، اپراتور این فشار را تشخیص داده و درب را به صورت اتوماتیک باز خواهد کرد. اگر درب در کورس باز شو با مانعی برخورد کند، جهت جلوگیری از ایجاد آسیب دیدگی، درب توقف خواهد کرد و یا جهت حرکتش معکوس خواهد شد. چنانچه تمایل به استفاده از این عملکرد اپراتور را دارید سوئیچ P&G را در حالت ON قرار دهید.

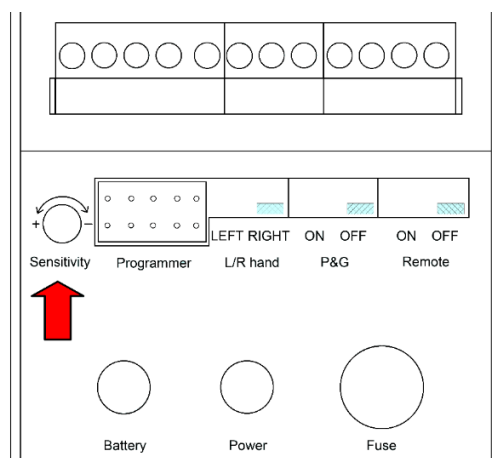


توجه:

- استفاده از عملکرد Push & Go در محیط‌های بادخیز توصیه نمی‌شود چرا که فشار باد به درب از سوی اپراتور فشار دست تشخیص داده شده و درب را باز خواهد کرد. این عملکرد منجر به بسته نشدن درب خواهد شد.
- عملکرد Push & Go به مقدار حساسیت Push & Go وابسته است. اگر مقدار حساسیت کم باشد برای باز شدن درب نیاز به فشار با قدرت بیشتر به درب است ولی اگر مقدار حساسیت بالا باشد با صرف انرژی و قدرت کمتری درب باز خواهد شد.

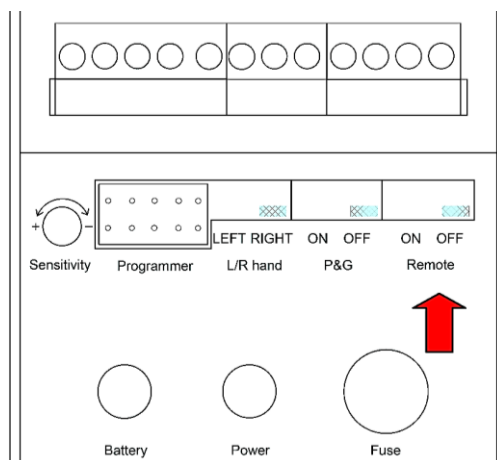
عیب‌یابی حساسیت

- میزان حساسیت باید بر روی یک مقدار مناسب تنظیم گردد تا تشخیص برخورد با مانع به بهترین نحو انجام پذیرد. اگر میزان حساسیت کم باشد نیروی زیادی به مانع وارد می‌شود تا حضورش تشخیص داده شود و همچنین اگر میزان حساسیت زیاد باشد با کوچکترین برخورد و تماسی حضور مانع تشخیص داده خواهد شد و عملکرد Push & Go فعال خواهد شد.
- برای کاهش میزان حساسیت، پتانسیومتر مربوطه را به آرامی در جهت عقربه‌های ساعت بچرخانید.



مدیریت ریموت کنترل

اگر تمایل به استفاده از ریموت کنترل ندارید، سوئیچ مربوط به آن را در حالت OFF قرار دهید.



عیب‌یابی عملکرد ریموت کنترل

همه دکمه‌ها و فرمان‌هایی که ریموت کنترل می‌دهد را بررسی کنید. برای استفاده در مسافت‌های دور، آنتن ریموت را بیرون بیاورید.

عملکرد کلیدها به شرح زیر است:

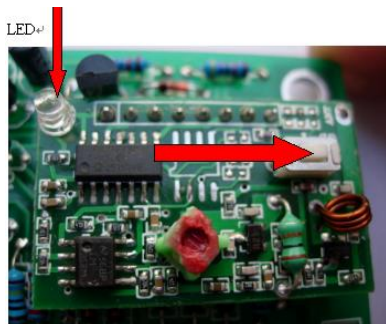
- A. فرمان بازشو درب: با فشردن دکمه A درب باز خواهد شد، حتی اگر درب در کورس بسته‌شو باشد، این فرمان منجر به باز شدن درب خواهد شد.
- B. فرمان بسته‌شو درب: با فشردن دکمه B درب بسته خواهد شد، حتی اگر درب در کورس باز شو باشد، این فرمان منجر به بسته شدن درب خواهد شد.
- C. فرمان دائم باز ماندن درب: با فشردن دکمه C ریموت، درب باز شده و در همان حال خواهد ماند تا هنگامی که یکی از دکمه‌های ریموت (غیر از دکمه C) فشرده شود.
- D. فرمان قفل شدن: با فشردن دکمه D ریموت، درب بسته شده و اپراتور نسبت به فرمان‌های دریافتی از لوازم و تجهیزات جانبی مبنی بر باز شدن درب هیچ عکس‌العملی نشان نخواهد داد و درب در حالت بسته باقی خواهد ماند. برای غیرفعال کردن این عملکرد دکمه A یا C را فشار دهید.

ریموت کنترل

یک ریموت کنترل می‌تواند برای تعداد زیادی از اپراتورها استفاده شود. یک اپراتور می‌تواند حداکثر توسط 15 ریموت، کنترل شود. توجه داشته باشید که اپراتور تنها از ریموت‌های کد شده و مجاز فرمان می‌گیرد. به این معنی که ریموت‌های همسایه بر روی اپراتور شما تداخلی ایجاد نخواهند کرد.

شما نیاز به مدیریت ریموت‌ها هنگام اضافه کردن و کنسل کردن آنها دارید.

1. نحوه کد دادن و لرن کردن ریموت به اپراتور:



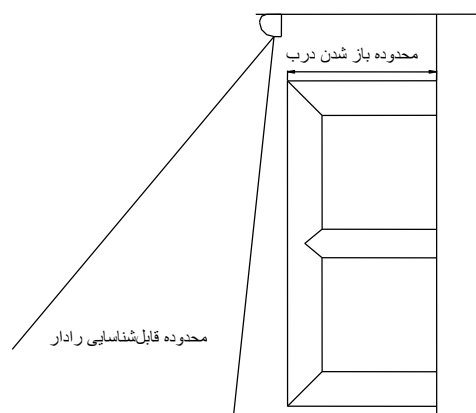
دکمه لرن سفید رنگی را که روی قسمت تغذیه اپراتور قرار دارد را فشرده و رها کنید. LED موجود بر روی برد، چند لحظه روشن خواهد شد. سپس یکی از دکمه‌های ریموت را فشار داده و رها کنید (انگشتتان را بر روی کلید نگه ندارید). LED موجود بر روی برد بار دیگر برای چند لحظه روشن خواهد شد. در این حالت ریموت روی اپراتور لرن شده است. اگر LED روشن نشد باید مراحل بالا را مجدد تکرار کنید. در صورتی‌که نیاز به اضافه کردن ریموت دیگری است. دستورالعمل فوق را تکرار کنید.

2. نحوه حذف همه ریموت‌ها:

کلید لرن را فشرده و به مدت 10 ثانیه نگه‌دارید. پس از خاموش شدن LED تمام ریموت‌های لرن شده از حافظه اپراتور پاک خواهند شد.

رادار و سایر تجهیزات جانبی

جهت تنظیم زاویه و عمق دید رادار به شکل زیر توجه نمایید. در هنگام انجام تنظیمات در نظر داشته باشید که در ب در معرض دید رادار قرار نداشته باشد. در غیر این صورت در عملکرد اپراتور اختلال به وجود خواهد آمد.



قطعات موجود در پکیج

شماره	محتویات	تعداد
1	اپراتور	1 عدد
2	گیره محکم کننده درب	1 ست
3	محور	1 ست
4	صفحه محکم کننده	1 عدد
5	محفظه فیوز 1.6 آمپر	1 عدد
6	ریموت کنترل	1 عدد
7	پیچ 4mm	10 عدد
8	پیچ M4X20	10 عدد
9	دفترچه راهنما	1 عدد
10	پرگرامر	اختیاری

اگر در هنگام نصب و یا استفاده از اپراتور به راهنمایی نیاز داشتید لطفاً با کارشناسان فنی شرکت تماس حاصل نمایید.

مشکل	راه حل
LED نشانگر تغذیه روشن نیست	<ul style="list-style-type: none"> • قاب اپراتور را باز کرده و فیوز ورودی تغذیه را چک کنید.
اپراتور از ریموت کنترل فرمان نمی‌گیرد	<ul style="list-style-type: none"> • از روشن بودن ریموت اطمینان حاصل نمایید. • کانکتور 1 و 3 را با سیم به یکدیگر متصل کنید، اگر درب باز نشد، تغذیه ورودی را با استفاده از مولتی‌متر چک کنید. ولی اگر درب باز شد مرحله بعدی را دنبال کنید. • کلیدهای ریموت را فشار داده و ببینید که LED ریموت روشن می‌شود یا خیر. اگر نور LED ضعیف بود قاب ریموت را باز کرده و باتری آن را تعویض کنید. • ریموت را مجدد روی اپراتور کد دهید، اگر بعد از کددهی مشکل همچنان باقی بود، قسمت گیرنده اپراتور و یا ریموت کنترل خراب است و نیاز به تعمیر دارند.
اپراتور از تجهیزات جانبی فرمان نمی‌گیرد	<ul style="list-style-type: none"> • مطمئن شوید که اپراتور با ریموت، کنترل می‌شود، اگر عملکرد اپراتور صحیح بود به این معناست که اپراتور در شرایط درستی قرار دارد. • مطمئن شوید که اتصالات و سیم بندی تجهیزات جانبی به درستی انجام شده باشند. • صحت عملکرد تجهیزات جانبی را بررسی نمایید. • ولتاژ کانکتورها و سالم بودن فیوز موجود روی اپراتور را توسط مولتی‌متر بررسی کنید.
اپراتور کار نمی‌کند یا گاهی عملکرد نادرستی دارد، هرچند که سیگنال-های تجهیزات جانبی دریافت می‌شوند. به‌عنوان مثال حرکت درب با توقف-های کوتاه انجام می‌شود.	<ul style="list-style-type: none"> • ببینید پروگرامر پارامترهای سرعت یا زاویه را نشان می‌دهد یا خیر، در صورت نشان ندادن، تغذیه را بررسی کنید و یا تغذیه را قطع کرده و پس از 10 ثانیه مجدد تغذیه را وصل کنید. • برق را قطع کنید، درب را با دست حرکت دهید و بررسی کنید که آیا درب به آرامی و بدون آسیب زدن و فشار به چرخ‌دنده‌ها حرکت می‌کند یا درب مسدود شده و بی‌حرکت می‌ماند. • بررسی کنید که میزان حساسیت خیلی بالا نباشد، در صورت زیاد بودن حساسیت، پتانسیومتر حساسیت را برای کاهش مقدار آن در جهت عقربه‌های ساعت بچرخانید.

مشکل	راه حل
درب زمانی که در کورس بسته شدن است باز می‌شود.	<ul style="list-style-type: none"> بررسی کنید که درب در محدوده دید و تشخیص رادار قرار دارد یا خیر؛ اگر درب در محدوده تشخیص رادار قرار دارد، محدوده دید رادار را مجدد تنظیم کنید.
قفل الکتریکی باز نمی‌شود.	<ul style="list-style-type: none"> چک کنید که درب در جهت صحیح بسته شدن قرار داشته باشد. سالم بودن قفل را بررسی کنید. بررسی کنید که درب اعوجاج و انحنا نداشته باشد، در صورت انحنا داشتن درب، زبانه قفل نمی‌تواند در وسط حفره قفل قرار گیرد و یا به راحتی از حفره قفل بیرون بیاید. اگر چنین است درب را تعمیر کنید. ببینید که درب، در حالی که زبانه قفل همچنان چفت است شروع به باز شدن می‌کند یا خیر. در صورت شروع به باز شدن درب بدون باز شدن قفل، زمان "تاخیر قبل از باز شدن درب" را افزایش دهید.